

## 大會籌備委員

主任委員：趙涵捷

副主任委員：朱景鵬、徐輝明、林信鋒、馬遠榮

籌備會委員：王鴻濬、古智雄、石忠山、林穎芬、林信鋒、孟培傑、浦忠成、  
郭永綱、陳筱華、陳偉銘、徐輝明、徐秀菊、許芳銘、張國義  
張文彥、潘文福

(依姓氏筆劃順序排列)

總幹事：楊昌斌

委員：王沂釗、王鴻濬、石忠山、江政欽、朱嘉雯、朱景鵬、李道緝、  
沈克恕、吳韋瑩、呂傑華、李俊鴻、李宜澤、李明龍、袁大鈞、  
林群傑、林俊瑩、林楚軒、林昭宏、尚憶薇、侯佳利、陳復、  
陳建男、陳麗如、陳香齡、許又方、張益誠、張銘仁、張志明、  
彭文平、嚴愛群、黃珣雅、黃成永、黃雯娟、彭衍綸、楊植喬、  
楊熾康、蔡志偉、傅彥培、董克景、廖慶華、潘文福、劉劭樺、  
劉福成、劉佩雲、賴兩陽、顧瑜君、戴麗華、魏廣皓、樂錦榮

(依姓氏筆劃順序排列)

## 大會職員

會長：趙涵捷

副會長：朱景鵬、徐輝明、林信鋒、馬遠榮

總幹事：楊昌斌

學生總召：黃崇恩

學生副總召：鄭亦翔

**競賽組** 指導老師：陳孝夫

組長：許恩綺

組員：葛吳諺明、盧郁璇、游昀庭、范育甄、陳芷婕、廖羽翎、  
張育嘉、李慕潔、黃征寧、林晉毅。

**檢錄 / 裁判組** 指導老師：林國華

組長：陳鈺婷

組員：陳冠宇、溫家輝、王祥恩、張瑋浩、彭林煒、林清瑞、黃至廷、李育菘、  
劉家妘、鄧羅少均、程智政、范韋智、黃冠綸、陳哲宇、葉人豪、陳芷蝶、  
陳泰嘉、黃瑋峰、林冠佑、林冠廷、陳學廷、梁頌賢、鄧勇欽、林紹恩、  
洪嘉隣、謝婕珩、鄭博宇、陳毅、林詹子郡、陳舜堯、楊智鈞、張鄭立為、  
鄭家恩、蔡佳好、余梓騫、陳以揚、溫羅詠薇、黃偉柔、張宇琛、周志諭、  
蕭毓村、楊朝翔、陳彥彤、王逸詩、楊士慶、劉淑芬、廖羽萱、周好萱、  
王子晨、吳芷潔、楊薪穎、林宜璇、林怡如、李煒琳、胡宇彤、莊瑄亞。

**獎品組** 指導老師：許文豪

組長：黃柏凱

組員：吳陳瑜、范芸熙、林冠廷、楊詠茹、鄔以柔。

**趣味競賽檢錄裁判紀錄組** 指導老師：簡桂寶

組長：朱宸鋒

組員：呂浩丞、張詠綺、謝鳴、鄒明恩、廖柏寬、劉嘉宜、吳亭萱、張剛銘、  
陳昕佑、林姿吟、黃文人、林浩瑋、吳智恒、王中成。

**典禮組** 指導老師：江正發

組長：林佩頤

組員：彭立銘、楊又瑄、林翊卉、游荏茲、李欣玫、陳虹吟、陳雨糖。

**美宣新聞組** 指導老師：陳怡靜  
組長：蘇湘鈞  
組員：張家維、陳念慈、張靖嶼、葉子麒。

**公關醫護組** 指導老師：朱文正  
組長：林子軒  
組員：鍾凱文、傅翔恩、古凱翔、林詩育、彭宸緯。

**場地器材 / 聖火 / 交管組** 指導老師：沈正雄、張育銘  
組長：李亦真  
組員：宋建諳、江元廷、張善閔、呂品賢、魏邑展、董宇程、楊子慶、許凱傑、黃俊銓、莊翔閔、彭凡城、李杰芮、許名坤、張博翔、柳丞浩、徐丞瑋、朗爾·塔娜比瑪、賴慎葳、甘佑信、黃浩賢、徐凱東、孔繁偕、陳銘祥、鄭欽源、陳致誠、蕭宇勳、楊博綸、吳晨均、何思佑、湯承翰、劉少甫、黃少均。

**文書組 / 資訊組** 指導老師：莊春昇、黃章傑  
組長：洪俊志  
組員：林昱圻

## 大會審判委員

召集人：楊昌斌

委員：江正發、朱文正、林國華、許文豪、陳孝夫、陳怡靜、張嘉珍、簡桂寶

(依姓氏筆劃順序排列)

## 大會裁判

裁判長：陳鈺婷

發令員：鄧羅少均、楊朝翔、陳哲宇

終點裁判：劉家妘、林劭恩、黃偉柔、鄭博宇、劉淑芬、林宜璇、余梓騫、陳芷蝶

終點紀錄：程智政、謝婕珩、蔡佳妤、陳彥彤

計時裁判：張瑋浩、王逸詩、范韋智、楊士慶、周志諭、溫家輝

跳高裁判：陳冠宇、黃瑋峰、廖羽萱、王子晨

跳遠裁判：楊智鈞、陳泰嘉、楊薪穎、黃至廷

鉛球裁判：彭林煒、陳學廷、梁頌賢、鄧勇欽

檢錄裁判：陳鈺婷、王祥恩、林冠佑、張鄭立為、溫羅詠薇、張宇琛、周好萱、  
胡宇彤、莊瑄亞、蕭毓村、吳芷潔

檢查裁判：陳舜堯、林詹子郡、洪嘉隣、陳毅、林怡如、林清瑞、李煒琳、林冠廷

## 參加單位須知

1. 各參加單位請派二位代表於 **11月22日(星期一)中午12:30** 至體育館跆拳道教室參加**技術會議**，並領取**號碼布及秩序冊**
2. 各參加單位請派二位代表 **11月23日(星期二)晚上19:00** 至田徑場參加**運動會預演**。
3. 各參加單位之人員請於 **11月24日(星期三)上午9:45** 至田徑場集合參加**運動會開幕**。
4. 各單位參加運動員之號碼布應用別針或針線固定運動上衣前方，不得佩帶於褲上。
5. 各項競賽時間及地點均在秩序冊上明確規定，若大會臨時更改提前或延後比賽時，則以報告員之宣佈時間內到場點名（以報告員口頭報告為準）逾時棄權論。
6. **檢錄時間**：比賽前 **20分鐘** 應至檢錄處報到，並攜帶**學生証**檢錄。
7. **填寫400接力名單**：比賽前 **30分鐘** 應交至檢錄處。
8. 田賽項目比賽順序已由競賽組抽籤，排定如秩序冊，不再抽籤。
9. 徑賽項目比賽道次：預賽已由競賽組抽籤，排定如秩序冊，複決賽時亦由競賽組依預、複賽成績逕行排定，惟接力賽和「未經預賽即進行決賽之項目」，則由檢錄處當場抽籤排定。
10. 競賽分組賽中若有棄權，無論參與比賽人數多少均按編排秩序進行，不重新分配，惟人數能並為一組決賽時，運動員需回檢錄處抽道次，於決賽時間進行。
11. 各參賽單位或運動員應絕對服從裁判及遵守各項規則。

競賽時間表 11/24 (星期三)

賽次	時間	組別	項目	人/隊	分組/錄取
*田徑賽請於比賽時間前 20 分鐘至檢錄處報到					
*趣味競賽(拔河、兩人三腳)請於比賽時間前 10 分鐘至趣味競賽場檢錄					
1	08:00	男乙	跳高決賽	13	決賽取前 6 名
2	08:00	男乙	跳遠決賽	37	決賽取前 6 名
3	08:00	男乙	鉛球決賽	47	決賽取前 6 名
4	08:10	女乙	100 公尺預賽	26	分 4 組/計時擇優前 8 名進入決賽
5	08:15	男乙	100 公尺預賽	42	分 6 組/計時擇優前 8 名進入決賽
6	08:20	趣味	男子拔河競賽	27	取前 6 名，各隊時間表請看 p.38
7	08:40	趣味	女子拔河競賽	27	取前 6 名，各隊時間表請看 p.38
8	08:30	女乙	4x100 公尺接力預賽	43	分 6 組/計時擇優前 8 名進入決賽
9	08:40	男乙	4x100 公尺接力預賽	29	分 4 組/計時擇優前 8 名進入決賽
<b>10:00 開幕典禮</b>					
10	10:33	幼兒	幼兒運動會 (60 公尺、四項趣味競賽)		
11	11:50	教職	拔河競賽	2	決賽
12	13:00	女乙	跳高決賽	11	決賽取前 6 名
13	13:00	女乙	跳遠決賽	38	決賽取前 6 名
14	13:00	女乙	鉛球決賽	30	決賽取前 6 名
15	13:10	趣味	兩人三腳	31	取前 6 名，各隊時間表請看 p.40
16	13:15	女乙	100 公尺決賽	8	決賽取前 6 名
17	13:20	男乙	100 公尺決賽	8	決賽取前 6 名
18	13:25	女乙	800 公尺計時決賽	27	分 2 組/計時決賽取最佳前 6 名
19	13:35	男乙	1500 公尺計時決賽	41	分 3 組/計時決賽取最佳前 6 名
20	13:50	女乙	4x100 公尺接力決賽	8	決賽取前 6 名
21	13:55	男乙	4x100 公尺接力決賽	8	決賽取前 6 名
22	14:40	乙組	大隊接力計時決賽	31	分 4 組/計時決賽取前 6 名
23	15:40	甲組	大隊接力計時決賽	4	決賽取前 2 名
24	16:00	全體	閉幕典禮		

## 田徑比賽各組器材規格

	男甲	女甲	男乙	女乙
鉛球	16p	4Kg	16p	4Kg

## 田賽高度晉升表

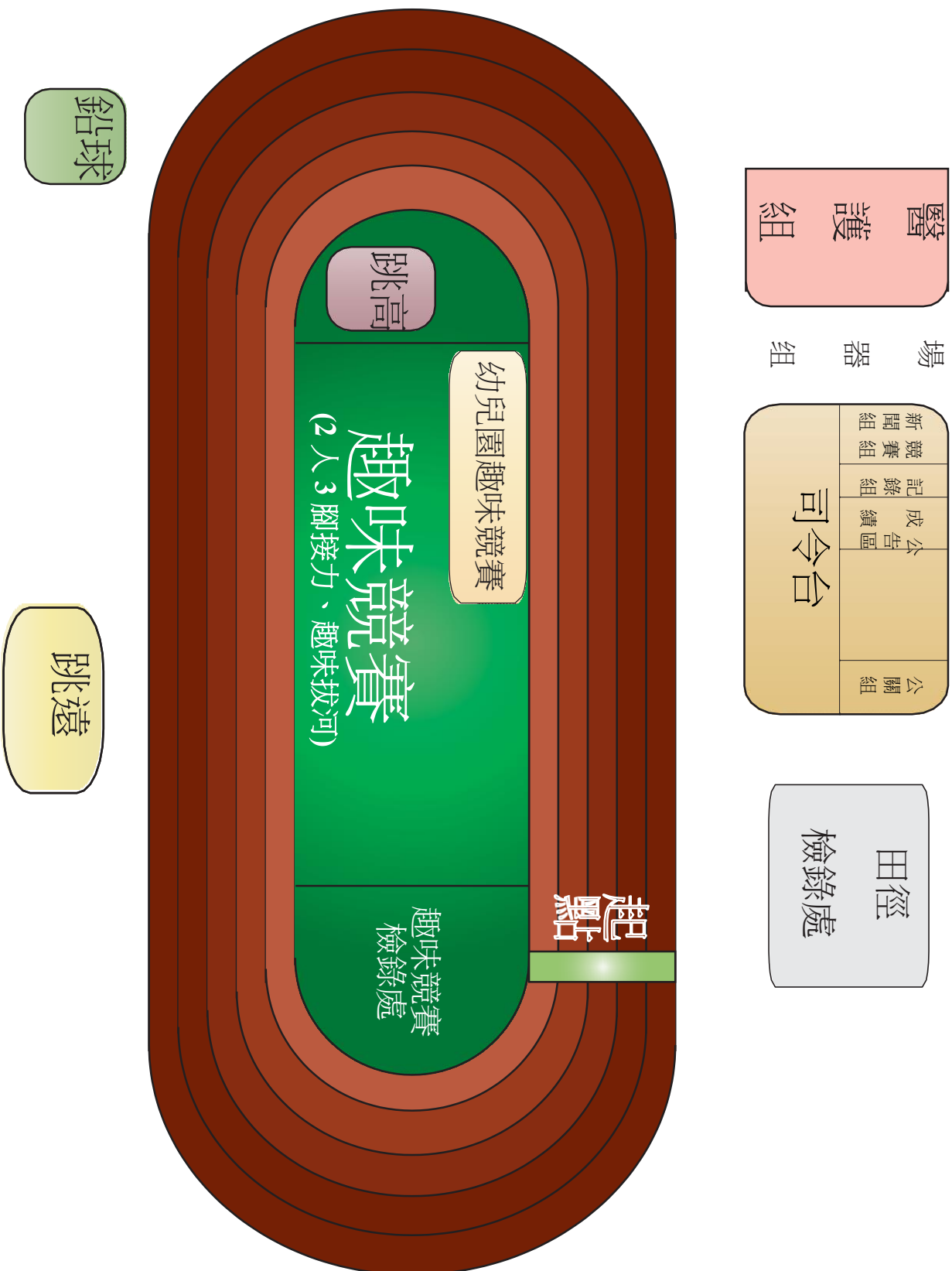
跳高（單位：公尺）

組別	每次晉升高度（公尺）											
	開始	2	3	4	5	6	7	8	9	10	11	12
男	1.50	1.55	1.60	1.63	1.66	1.69	1.72	1.75	1.78	1.81	1.84	1.87
女	1.10	1.15	1.20	1.23	1.26	1.29	1.32	1.35	1.38	1.41	1.44	1.47

## 競賽各項起終點位置

項目	起點				終點
100 公尺	A				B
800 公尺	B				B
1500 公尺	C				B
	起點	二棒	三棒	四棒	終點
400 公尺接力	B	C	D	A	B
大隊接力	B	C	D	A	B

# 比賽場地配置圖





## 開幕典禮程序

時間：110年11月24日(三)地點：田徑場

09:45~10:00	運動員集合就位
10:00~10:13	運動員進場(升會旗)
10:13~10:20	主席致詞(來賓介紹)
10:20~10:23	運動員宣誓(聖火進場)
10:23~10:33	表演節目
10:33~	禮成·運動員退場

## 閉幕典禮程序

時間：110年11月24日(三)地點：田徑場

16:00~16:05	運動員集合就位
16:05~16:10	頒獎
16:10~16:20	主席致詞
16:20~16:30	降會旗·禮成(運動員退場)

## 開幕典禮運動員進場注意事項：

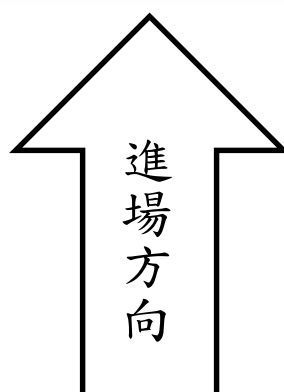
1. 校慶運動會預演時間：110 年 11 月 23 日(星期二)晚上七點  
※以上請各系所/單位派二名代表參加預演。
2. 校慶運動會開幕時間：110 年 11 月 24 日(星期三)上午十點  
校慶運動會閉幕時間：110 年 11 月 24 日(星期三)下午四點
3. 校慶運動會田徑比賽：110 年 11 月 24 日(星期三)早上八點  
校慶運動會拔河比賽：110 年 11 月 24 日(星期三)早上八點廿十
4. 各系所/單位請於 **11 月 15 日(星期一)下午五點前**將 **2 面校旗**繳交給體育中心莊春昇先生(分機：6613)
5. 邀請單位主管與各系所至少 1 位持單位牌人員、1 位持單位旗人員參加開幕典禮各系所集結區暨進場入線如下圖(各單位集合位置與進場路線圖)所示：

## 運動員宣誓

我們以健康快樂的心情，參加 2021 國立東華大學校慶運動大會，願遵守大會規定，並服從裁判之判決，發揚運動員精神，爭取最高榮譽。

宣誓代表：謹誓

## 2021 校慶運動會開幕典禮-各單位集合位置與進場路線圖



進場順序與位置圖(以學院為單位進場)									
9	7	5	3	1	2	4	6	8	10
海洋科學學院	環境學院	花師教育學院	管理學院	行政單位	教學單位	理工學院	人文社會科學學院	原住民族學院	藝術學院

學院之各單位配置表

進場順序與位置圖(以學院為單位進場)

9	7	5	3	1	2	4	6	8	10
海洋科學學院	環境學院	花師教育學院	管理學院	行政單位	教學單位	理工學院	人文社會科學學院	原住民族學院	藝術學院
海洋生物研究所	人文與環境碩士學位學程 自然資源與環境學系	體育與運動科學系 附設實驗幼兒園 幼兒教育學系 特殊教育學系 教育行政與管理學系 教育與潛能開發學系	高階經營管理碩士在職專班 觀光暨休閒遊憩學系 國際企業學系 管理科學與財金國際學士學位學程 財務金融學系 資訊管理學系 會計學系 運籌管理研究所 企業管理學系	教務處 學生事務處 總務處 國際事務處 研究發展處 秘書室 主計室 人事室 圖書資訊處 心理諮商輔導中心 教學卓越中心 共同教育委員會	師資培育中心 生命科學系 化學系 資訊工程學系 材料科學與工程學系 電機工程學系 物理學系 光電工程學系 應用數學系	華語文教學國際博士班 亞太區域研究博士班 法律學系 經濟學系 歷史學系 公共行政學系 社會學系 臺灣文化學系 英美語文學系 中國語文學系 華文文學系 諮商與臨床心理學系	原住民族樂舞與藝術學士學位學程 原住民族社會工作學士學位學程 民族語言與傳播學系 族群關係與文化學系	藝術與設計學系 藝術創意產業學系 音樂學系	

田徑單項參加人數總表

學院	系所	男	女	合計
人文社會科學學院	中文系	5	5	10
	公行系	3	1	4
	法律學系(含原住民專班)	9	11	20
	社會系	0	4	4
	英美系	5	2	7
	財法所	0	0	0
	華文系	7	12	19
	經濟系	7	5	12
	臺灣系	10	2	12
	歷史系	9	0	9
	諮臨系	4	11	15
花師教育學院	幼教系	4	8	12
	特教系	2	0	2
	教行系	0	5	5
	教育系	4	9	13
	體育系	0	0	0
原住民族學院	民社學程	0	0	0
	民發系	10	10	20
	族文系	6	9	15
	語傳系	13	4	17
	樂藝學程	9	10	19
海洋科學學院	海生所	0	0	0
理工學院	化學系	1	0	1
	生科系	7	17	24
	光電系	5	0	5
	材料系	9	8	17
	物理系	13	2	15
	資工系	17	15	32
	電機系	0	9	9
	應數系	6	4	10
管理學院	企管系	0	1	1
	財金系	3	0	3
	高階經管專班	0	0	0
	國企系	12	14	26

	會計系	1	4	5
	會計學程	0	0	0
	資管系	13	12	25
	資管學程	0	0	0
	運籌所	0	0	0
	管財國際學士學程	4	5	9
	觀遊系	10	13	23
環境學院	人文環境學程	0	0	0
	自資系	20	18	38
藝術學院	音樂系	6	4	10
	藝設系	6	11	17
	藝創系	4	11	15
	大一不分系	1	5	6
	<b>總計</b>	<b>245</b>	<b>261</b>	<b>506</b>

## 2021 國立東華大學校慶運動會競賽規程

- 一、 宗旨：為加強本校體育活動，提倡運動風氣，並促進學生身心健康及增進班際情誼，特舉辦本運動會
- 二、 主辦單位：國立東華大學校慶運動會籌備會
- 三、 承辦單位：國立東華大學共同教育委員會體育中心
- 四、 協辦單位：體育與運動科學系系學會
- 五、 比賽日期：110 年 11 月 24 日（星期三）8:00~16:00
- 六、 比賽地點：國立東華大學田徑場
- 七、 參賽資格：
  - （一） 110 學年度第一學期已註冊之本校學生
  - （二） 國立東華大學教職員工及眷屬
- 八、 參加辦法：
  - （一） 報名日期：自即日起至 110 年 11 月 10 日（星期三）中午 12:00 截止
  - （二） 報名方式：
    1. 統一採網路報名，報名網址：<https://forms.gle/V3MvjsyoSjz6SLp17>
    2. 活動訊息請至體育中心網頁查詢 <https://pec.ndhu.edu.tw/>
- 九、 競賽種類：
  - （一） 田徑賽(一般男/女子組)
  - （二） 大隊接力(甲組/一般組)
  - （三） 趣味競賽
    1. 趣味拔河比賽(男/女子組/教職員組)
    2. 兩人三腳接力賽(不分組)

十、競賽辦法：

(一) 田徑賽

1. 徑賽項目

組別	種類	項目	
一般組	男生	田賽	跳遠、鉛球(7.26kg)、跳高
		徑賽	100M、1500M、4×100M 接力
	女生	田賽	跳遠、鉛球(4Kg)、跳高
		徑賽	100M、800M、4×100M 接力

2. 田徑賽項目：同一單位(系所)男、女子組至多可報名三人。

3. 4×100M 接力各單位(系所)男、女子組最多報名二隊。

4. 跳高高度晉升表：

組別	每次晉升高度 (公尺)										
	開始	2	3	4	5	6	7	8	9	10	11
男	1.50	1.55	1.60	1.63	1.66	1.69	1.72	1.75	1.78	1.81	1.84
女	1.10	1.15	1.20	1.23	1.26	1.29	1.32	1.35	1.38	1.41	1.44

(二) 大隊接力：

1. 甲組各單位：200 公尺×20 人(男生 14 人、女生 6 人)。

2. 一般組各單位：100 公尺×32 人(男、女生各 16 人)。

3. 報名單位：

i 甲組(體育與運動科學學系之學生與教職員工)以班為單位報名

ii 一般組(非體育與運動科學學系之學生與教職員工)以系所為報名單位，各單位報名隊伍人員不能重複。

(三) 田徑競賽規則：田徑賽與大隊接力採用中華民國田徑協會審訂之最新版國際田徑規則。

(四) 競賽通則及隊職員須知：領隊暨運動員除應瞭解大會競賽規程外，並應遵守下列規定事項。

1. 隨時聽注意大會廣播項目報告，不得因故延誤比賽進行否則棄權論。

2. 各項運動比賽時間均在秩序冊內明確規定，若大會臨時更改提前或延後比賽時，將另行公告，同時請報告員口頭報告，其更動賽程以報告員之報告為準。

3. 參加競賽之運動員，如對裁判員判決發生疑問時，應先報告單位領隊，確認有提出申訴之必要時，可依大會規定向審判委員會提出申訴，不得當場質詢裁判。



4. 大會發給之運動員號碼布應固定佩掛於印有單位名稱之胸前一張，不得佩掛於其他部位，不按規定佩掛或無號碼布，及自備號碼布者概不准參加比賽。(其號碼應與秩序冊上編印之選手號碼相同)。
5. 申請補發號碼布之單位選手，需於檢錄規定時間前，向大會競賽組提出申請補發。
6. 徑賽分組預賽、複賽中若有棄權，無論參加比賽人數多寡，均按照原編排秩序舉行，不重行分組，惟參加人數能合併一組決賽時，於決賽時間舉行決賽。
7. 運動員點名時請攜帶學生證，以便查驗。點名完畢後，應靜候檢錄員帶入場，非與賽人員一律禁止進入場內，比賽完後須立即退出場外，不得在場內逗留。
8. 凡冒名頂替或資格不符者，經查證屬實，取消其頂替與被頂替者個人成績。
9. 各項比賽完畢獲獎成績選手，運動員應至司令臺前領獎。
10. 各單位領隊應本競賽精神及運動道德之本旨，與大會密切合作，以便保持良好秩序，使競賽進行順利，圓滿閉幕。
11. 各運動員於競賽中，如身體欠佳時應自動退出比賽，如裁判員命令選手退出比賽時，應服從裁判員之指導。
12. 競賽時無論距離長短不得有人陪跑，否則取消該選手之比賽成績。
13. 報名經技術會議確認後，不得增減及更改運動員人數、姓名及參賽項目。
14. 參加大隊接力之運動員必須穿戴大會核發的號碼衣，否則不得參賽。
15. 競賽項目之分道與不分道規定如下：
  - i 規定分道比賽項目：100M、4×100M 接力。
  - ii 規定先分道後不分道之比賽項目：  
大隊接力：前三棒分道跑，第四棒經搶道線後即開始搶道。

※田徑項目報名不足八名(隊)時，取消該項比賽。(甲組大隊接力除外)

(五) 趣味競賽：

1. 趣味拔河賽
  - i 男子組、女子組：以系所為單位，每系所/單位於每個組別僅限報名一隊，各隊伍人員不能重複報名，不可跨組別參賽。
  - ii 教職員工組：每隊 4 男 4 女參賽，各隊伍人員不能重複報名。
  - iii 賽制規則：每場賽事採三戰兩勝制。
2. 兩人三腳接力跑
  - i 參賽資格：
    - A 每系以一隊為限，每隊報名人數為 16 人

- B 每多一位女生減 3 秒，最多可減 24 秒。
- C 每一位師長與職員可減 4 秒，最多減 20 秒。
- ii 比賽制度：起點至折返點相距 20 公尺，每兩人為一個棒次，比賽過程須由大會提供魔鬼氈。
- iii 賽制規則：
  - A 起點至折返點為 20 公尺，每棒次跑 20 公尺。
  - B 比賽中不准穿著釘鞋、不能搶跑道、不可與其他隊伍有肢體碰觸。
  - C 每人至多可參加一棒次。
  - D 比賽採計時賽，以最後一棒次最後一人通過終點線，認定完成比賽。
  - E 犯規：不得越線交棒，違者罰加 20 秒
  - F 中途跌倒或繫帶脫落須在該停滯位置重新固定後再出發。

#### 十一、 獎勵：

- (一) 田徑賽各單項參賽，錄取六名，第一至三名頒發獎牌、獎狀(電子成績證明)、獎品，第四至六名頒給獎狀(電子成績證明)。
- (二) 大隊接力：甲組錄取二名；一般組錄取六名，各頒發錦旗一面與獎品。
- (三) 趣味拔河賽與二人三腳接力賽各單項參賽錄取前六名，各頒發錦旗一面與獎品。
- (四) 精神總錦標：錄取三名，各頒發錦旗一面。
- (五) 凡各項成績破紀錄者，頒發獎品一份。

## 各單位職員名單-田徑個人項目

### 一、大一不分系

◎領隊：陳復 管理：李昀蓁

邱暘杰(1001)、鍾蕎禧(2001)、邱祭茹(2002)、楊佳雯(2003)、  
許凱雯(2004)、蘇柏蓉(2005)

### 二、中國語文學系

◎領隊：彭衍綸 管理：蔡林柏森

蔡林柏森(1002)、顏志恩(1003)、歐明漢(1004)、梁祐翔(1005)、  
張敬來(1006)、高紫婕(2006)、王奕葳(2007)、黃瀟儀(2008)、  
董怡君(2009)、徐鈺涵(2010)

### 三、公行系

◎領隊：朱景鵬 管理：傅鈺洲

賴奕翰(1007)、田開仁(1008)、傅鈺洲(1009)、賴香吟(2011)

### 四、化學系

◎領隊：劉福成 管理：劉芸妤

林育丞(1010)

### 五、幼兒教育學系

◎領隊：林俊瑩 管理：林壬義

劉皓天(1011)、林壬義(1012)、蔡建霖(1013)、嚴浚嘉(1014)、  
李昱萱(2012)、林霽竺(2013)、吳麗貞(2014)、張藝熏(2015)、  
林子愉(2016)、郭子瑩(2017)、林韻臻(2018)、曾瑞玲(2019)

### 六、民族事務與發展學系

**◎領隊：賴兩陽管理：陳羽霈**

陳昱瑋(1015)、莫那·天祥(1016)、黃偉倫(1017)、林顥原(1018)、張逸軒(1019)、汪維哲(1020)、郭家安(1021)、莊秉翰(1022)、林良彥(1023)、黃哲勛(1024)、王沛恩(2020)、邱文心(2021)、林采萱(2022)、張羽希(2023)、蘇芳嫻(2024)、李妍喜(2025)、林苾筑(2026)、盧安慈(2027)、李安琪(2028)、風姮羽(2029)

**七、生科系**

**◎領隊：袁大鈞管理：呂威毅**

吳秉樺(1025)、余東蓁(1026)、鄭楷勳(1027)、呂威毅(1028)、黎羿折(1029)、李紘周(1030)、郭梓宸(1031)、高嘉琳(2030)、呂沂庭(2031)、錢妤慈(2032)、柯玉龍(2033)、李明旆(2034)、陳沅珮(2035)、陳俐安(2036)、許育慈(2037)、蔡昀穎(2038)、謝亞璇(2039)、林道茶(2040)、洪嘉儀(2041)、陳顥安(2042)、許嘉容(2044)、蔡昀穎(2045)、吳秉蓁(2046)

**八、光電工程學系**

**◎領隊：林楚軒管理：高苾宸**

楊子毅(1032)、黃柏森(1033)、梁晉嘉(1034)、林子集(1035)、林泓欣(1036)、虞鎮懌(1247)、溫存方(1248)、江駿鑰(1249)、李翊豪(1250)、廖旻翔(1251)、張淵智(1252)

**九、企管系**

**◎領隊：陳建男管理：徐紹瑜**

林羿瑄(2047)

**十、自然資源與環境學系**

**◎領隊：李俊鴻 管理：陳玉翎**

蔡昇良(1037)、林君璨(1038)、金口昌(1039)、王韋翔(1040)、

彭冠博(1041)、游家翔(1042)、戴廷宇(1043)、江昕燁(1044)、  
劉雲和(1045)、徐方瑜(1046)、雷人杰(1047)、嚴立歲(1048)、  
林君山(1049)、黃晟維(1050)、蘇裕勛(1051)、李昶勳(1052)、  
陳佑豪(1053)、陳杰威(1054)、徐為廷(1055)、陳奕嘉(1056)、  
何亞臻(2048)、張亦凡(2049)、朱麗婷(2050)、周子雙(2051)、  
薛佳融(2052)、詹昀安(2053)、黃悅(2054)、董家奴(2055)、  
鄭郁云(2056)、陳映薰(2057)、薛梓芸(2058)、官佩伶(2059)、  
吳欣諭(2060)、溫柔(2061)、張可汶(2062)、程欣彤(2063)、  
OHMINSHANG(2064)、呂佳虹(2065)

## 十一、材料科學與工程學系

◎領隊：傅彥培管理：謝欣凌

彭靖凱(1057)、顏承輔(1058)、王緯綸(1059)、陳品瀚(1060)、  
郭軒民(1061)、林凱宣(1062)、姜柏辰(1063)、陳佺聖(1064)、  
余承峻(1065)、葉芳綾(2066)、李侑臻(2067)、潘禹辰(2068)、  
洪子媛(2069)、張藝瀨(2070)、董芳奴(2071)、賴亞婕(2072)、  
嚴珮華(2073)

## 十二、法律學系(含原住民專班)

◎領隊：蔡志偉管理：吳柏龍

朱璽恩(1066)、陳炫辰(1067)、林楷祥(1068)、劉聯學(1069)、  
李佳宸(1070)、曾昱璋(1071)、鄭濬祥(1072)、王挺毅(1073)、  
吳柏龍(1074)、呂惠珍(2074)、陳詩潔(2075)、羅靖(2076)、  
郭庭恩(2077)、金芊均(2078)、蘇奕瑄(2079)、黃熾蓉(2080)、  
黃歆甯(2081)、林妍萱(2082)、許菀庭(2083)、江瑜安(2084)

## 十三、物理學系

◎領隊：彭文平管理：吳佳哲

黃家聲(1075)、楊秉豪(1076)、謝勵維(1077)、游覺輝(1078)、  
黃豫(1079)、吳宜軒(1080)、蘇義人(1081)、陸冠榮(1082)、  
翟子翰(1083)、彭子桓(1084)、李鈺哲(1085)、劉鎧境(1086)、  
劉景琦(1087)、王品慈(2085)、盧文君(2086)

#### 十四、社會學系

◎領隊：呂傑華管理：簡楚芸

吳詠芯(2087)、陳欣(2088)、俞希晴(2089)、陳詠琳(2090)

#### 十五、英美語文學系

◎領隊：楊植喬管理：邱千惠

羅新宏(1088)、張博勛(1089)、萬起辰(1090)、王永霖(1091)、  
王健成(1092)、柯景翎(2091)、楊禹婕(2092)

#### 十六、音樂系

◎領隊：沈克恕管理：許苑庭

朱政豪(1093)、賴挹清(1094)、賴君湛(1095)、鄭濬祥(1096)、陳健文(1097)、  
歐鑫瓚(1098)、陳玟安(2093)、李嘉柔(2094)、吳亮儀(2095)、高子茗(2096)

#### 十七、特殊教育學系

◎領隊：楊熾康管理：謝仲翔

劉聿展(1099)、陳勁綱(1100)

#### 十八、財金系

◎領隊：李明龍 管理：曾廷琦

盧顥元(1101)、蕭定乾(1102)、林宸佑(1103)

#### 十九、國際企業學系

◎領隊：樂錦榮管理：藍元屏

陳東毅(1104)、李彥霆(1105)、林竣彥(1106)、蘇傳霖(1107)、

陳品翔(1108)、陳禹翔(1109)、莫展文(1110)、梁忠誠(1111)、  
彭郁齊(1112)、王子豪(1113)、林迪勝(1114)、張博瀚(1115)、  
蔡侑橋(2097)、林若湘(2098)、曾毓庭(2099)、許逸棻(2100)、  
劉昕(2101)、黃思嘉(2102)、劉昀(2103)、董亭邑(2104)、  
蘇靖茹(2105)、董年諭(2106)、蔡宜庭(2107)、王韻茹(2108)、  
陳紫蔚(2109)、蔡佳佳(2110)

## 二十、教行系

◎領隊：張志明      管理：許昱晴

吳好萱(2111)、謝依婷(2112)、林均謙(2113)、徐安綺(2114)、  
許昱晴(2115)

## 二十一、教育系

◎領隊：劉佩雲      管理：巴緯翎

劉逸文(1116)、邱冠恆(1117)、陳柄樺(1118)、林子翔(1119)、  
巴緯翎(2116)、李芷儀(2117)、白芷熒(2118)、張嘉芳(2119)、  
陳怡君(2120)、林倩郁(2121)、楊芷萱(2122)、陳禹禎(2123)、  
黃桑荻(2124)

## 二十二、族群關係與文化學系

◎領隊：李宜澤      管理：汪祐琳

劉以諾(1120)、羅士權(1121)、邵禡合·如意(1122)、成宇翔(1123)、  
楊財董(1124)、林少尹(1125)、高庭葳(2125)、游睿誼(2126)、  
田雪茹(2127)、藍莉齡(2128)、葉欣絜(2129)、吳佳芸(2130)、  
林詠靖(2131)、楊念慈(2132)、高名萱(2133)

## 二十三、華文文學系

◎領隊：許又方      管理：邱泓維

陳肇廷(1126)、邱泓維(1127)、楊學儒(1128)、陳浚瑞(1129)、  
鄧凱謙(1130)、陳建宇(1131)、周家祥(1132)、李欣樺(2134)、

張敏琦(2135)、許可欣(2136)、陳采葳(2137)、謝芷芸(2138)、  
溫婕寧(2139)、林缺(2140)、黃子芸(2141)、張琬玄(2142)、  
陳佩奇(2143)、劉晏然(2144)、魏士璇(2145)

## 二十四、會計學系

◎領隊：張益誠管理：鄭翔安

潘睿賢(1133)、劉顯霖(2146)、李煜萱(2147)、李亞諶(2148)、  
何嫻儒(2149)

## 二十五、經濟系

◎領隊：張銘仁管理：李念嫻

黃子銘(1134)、趙鑫(1135)、張彼得(1136)、周建良(1137)、  
李秉諭(1138)、莊承翰(1139)、陳定寬(1140)、曾巧曦(2150)、  
陳宥儒(2151)、宋宜蓁(2152)、簡佑蓁(2153)、施沛辰(2154)

## 二十六、資訊工程學系

◎領隊：江政欽管理：游睿騏

李捷鉸(1141)、ArtenNozol(1142)、丁紳騰(1143)、  
LennoxSpence(1144)、錢振瑞(1145)、蔡昇翰(1146)、  
楊秉樺(1147)、Kongphob(1148)、Danay(1149)、吳文彰(1150)、  
王柏霖(1151)、張元昇(1152)、林威佑(1153)、Zenroy(1154)、  
Fernando(1155)、Musa(1156)、Colani(1157)、黃澄芳(2155)、  
黃芷盈(2156)、蔡雅彤(2157)、Kersten(2158)、羅芷欣(2159)、  
陳昱瑄(2160)、Sezim(2161)、鄭雯麗(2162)、Nagima(2163)、  
陳冠伶(2164)、林千郁(2165)、陳鈺佳(2166)、陳以薰(2167)、  
江采綾(2168)、鄭宇婕(2169)

## 二十七、資訊管理學系

◎領隊：侯佳利管理：曾宥蓁

曾道茗(1158)、呂秉翰(1159)、林靖翔(1160)、蔡信溢(1161)、



張紘瑋(1162)、李柏佑(1163)、郭士揚(1164)、桂昀盛(1165)、  
吳尚修(1166)、嚴柏麟(1167)、吳振瑋(1168)、陳浩羽(1169)、  
顏敬倫(1170)、彭家樺(2170)、林家仔(2171)、吳宛蓁(2172)、  
蕭佑安(2173)、董慧妤(2174)、李柔萱(2175)、鄭以廉(2176)、  
劉佩伶(2177)、林家瑜(2178)、王苡又(2179)、傅怡雯(2180)、  
侯尹煊(2181)

## 二十八、電機工程學系

◎領隊：林群傑管理：蕭志中

藍心佩(2182)、周晏甄(2183)、王怡莉(2184)、劉芷妍(2185)、  
陳筠蓉(2186)、張詠晴(2187)、楊旻佳(2188)、周莘妍(2189)、  
洪筠雅(2190)

## 二十九、管財系

◎領隊：李明龍管理：林俐吟

陳東稼(1171)、蔡赫展(1172)、陳亮瑜(1173)、陳柏維(1174)、  
陳若寧(2191)、蘇穎恬(2192)、范奕恩(2193)、歐伊娜(2194)、  
梁純瑀(2195)

## 三十、台灣文化學系

◎領隊：黃雯娟管理：李芸丞

黃士瑋(1175)、趙永全(1176)、林煜展(1177)、張恩(1178)、  
王品寬(1179)、陳家浩(1180)、溫邵淳(1181)、林庭揚(1182)、  
蔡尚嘉(1183)、蔡承洋(1184)、李芸丞(2196)、平須賀七枝(2197)

## 三十一、民族語言與傳播學系

◎領隊：董克景管理：杜佳駿

許冠愉(1185)、杜佳駿(1186)、陳宇恩(1187)、許競(1188)、  
謝帛樺(1189)、林御宸(1190)、王文諺(1191)、張景光(1192)、  
翁庭恩(1193)、潘威辰(1194)、汪祐丞(1195)、陳宇(1196)、

簡家恩(1197)、凡依德·巴法路丹(2198)、迪布斯·瑪賴(2199)、  
盧詠心(2200)、白靚(2201)

### 三十二、原住民族樂舞與藝術學士學位學程

◎領隊：石忠山 管理：蔡宗辰

林凱楓(1198)、李聖恩(1199)、蕭仁傑(1200)、馮佳彬(1201)、  
吳家駿(1202)、林仁傑(1203)、高鈺程(1204)、孫李杰(1205)、  
李丞弘(1206)、黃梓童(2202)、張詠晴(2203)、茹璐茹璐(2204)、  
劉家茹(2205)、高愛琳(2206)、曾捷琳(2207)、劉嫻均(2208)、  
林子瑞(2209)、劉佳茹(2210)、陳婉琪(2211)

### 三十三、歷史學系

◎領隊：李道緝 管理：高健凱

白日恩(1207)、鄭博鍵(1208)、林立昌(1209)、李家陞(1210)、  
何浩錦(1211)、廖勉均(1212)、陳彥甫(1213)、黃秀華(1214)、  
何平遠(1215)

### 三十四、諮商與臨床心理學系

◎領隊：劉効樺 管理：蔡子安

林辰恩(1216)、韋嘉倫(1217)、陳慧川(1218)、黃子信(1219)、  
劉靜雯(2212)、溫善欣(2213)、楊雅晶(2214)、蔡子安(2215)、  
許亘婷(2216)、張靖柔(2217)、孫詠涵(2218)、薛麗(2219)、  
鄭洺鑫(2220)、翁巧凡(2221)、丁于淇(2222)

### 三十五、應用數學系

◎領隊：吳韋瑩 管理：胡成詳

賴聖哲(1220)、麥嘉祐(1221)、廖宸尉(1222)、黃明哲(1223)、  
王品翔(1224)、林士玄(1225)、吳佳恩(2223)、黃筱嵐(2224)、  
李郁青(2225)、張昀潔(2226)

## 三十六、藝術與設計學系

### ◎領隊：黃成永管理：蕭祖華

張家閣(1226)、潘思俊(1227)、陳頌昀(1228)、陳柏宇(1229)、  
蘇韋翰(1230)、李承晉(1231)、詹鈞提(2227)、賴韋珊(2228)、  
黃紹庭(2229)、吳孟穎(2230)、李昀樺(2231)、陳亭葳(2232)、  
李佳臻(2233)、林于程(2234)、蔡家榆(2235)、游星宇(2236)、  
謝楚媛(2237)

## 三十七、藝術創意產業學系

### ◎領隊：林昭宏管理：張玟倩

邱翊恩(1232)、徐泉龍(1233)、何兆鈞(1234)、李滋暄(1235)、  
鍾紫翎(2238)、梁雪欣(2239)、江得蓉(2240)、賴致媛(2241)、  
朱凱琪(2242)、胡之曦(2243)、梁芷庭(2244)、陳旻琦(2245)、  
陳祿紅(2246)、陳亭羽(2247)、張玟倩(2248)

## 三十八、觀光暨休閒遊憩學系

### ◎領隊：陳麗如管理：夏嘉雲

陳德勇(1236)、林奕堯(1237)、許瀚元(1238)、翁卿耀(1239)、  
曾國森(1240)、廖浩佑(1241)、賴丞暉(1242)、許惟喬(1243)、  
陳思齊(1244)、郭文彬(1245)、江宇婕(2249)、洪郁婷(2250)、  
江孟璟(2251)、簡禧(2252)、夏嘉雲(2253)、姚妍如(2254)、  
范錦麗(2255)、林容合(2256)、王洛恩(2257)、戴昱樺(2258)、  
謝秉芯(2259)、譚珍(2260)、呂雅筑(2261)

# 田徑比賽編配表

## 男子乙組

### 一、男乙跳高

◎共 13 人，決賽取前 6 名

1017黃偉倫(民發系)1028呂威毅(生科系)1032楊子毅(光電系)1041彭冠博(自資系)  
1055徐為廷(自資系)1056陳奕嘉(自資系)1077謝勵維(物理系)1096鄭濬祥(音樂系)  
1103林宸佑(財金系)1120劉以諾(族文系)1130鄧凱謙(華文系)1143丁紳騰(資工系)  
1181溫邵淳(臺灣系)

## 二、男乙跳遠

◎共 37 人，決賽取前 6 名

1011 劉皓天(幼教系) 1023 林良彥(民發系) 1025 吳秉樺(生科系) 1050 黃晟維(自資系)  
1051 蔡裕勛(自資系) 1052 李昶勳(自資系) 1066 朱璽恩(法律學程) 1075 黃家聲(物理系)  
1093 朱政豪(音樂系) 1094 賴挹清(音樂系) 1095 賴君湛(音樂系) 1099 劉聿展(特教系)  
1101 盧顥元(財金系) 1106 林竣彥(國企系) 1115 張博瀚(國企系) 1120 劉以諾(族文系)  
1127 邱泓維(華文系) 1126 陳肇廷(華文系) 1128 楊學儒(華文系) 1133 潘睿賢(會計系)  
1134 黃子銘(經濟系) 1135 趙鑫(經濟系) 1136 張彼得(經濟系) 1143 丁紳騰(資工系)  
1141 李捷鉸(資工系) 1142ArtenNozol(資工系) 1162 張紘瑋(資管系) 1163 李柏佑(資管系)  
1164 郭士揚(資管系) 1175 黃士瑋(臺灣系) 1176 趙永全(臺灣系) 1177 林煜展(臺灣系)  
1185 許冠愉(語傳系) 1186 杜佳駿(語傳系) 1198 林凱楓(樂藝學程)  
1199 李聖恩(樂藝學程) 1207 白日恩(歷史系)

## 三、男乙鉛球

◎共 47 人，決賽取前 6 名

1007 賴奕翰(公行系) 1008 田開仁(公行系) 1009 傅鈺洲(公行系) 1022 莊秉翰(民發系)  
1024 黃哲勛(民發系) 1026 余東綦(生科系) 1027 鄭楷勳(生科系) 1041 彭冠博(自資系)  
1053 陳佑豪(自資系) 1054 陳杰威(自資系) 1057 彭靖凱(材料系) 1058 顏承輔(材料系)  
1059 王緯綸(材料系) 1067 陳炫辰(法律學程) 1076 楊秉豪(物理系) 1100 陳勁綱(特教系)  
1102 蕭定乾(財金系) 1113 王子豪(國企系) 1114 林迪勝(國企系) 1116 劉逸文(教育系)  
1121 羅士權(族文系) 1127 邱泓維(華文系) 1129 陳浚瑞(華文系) 1137 周建良(經濟系)  
1138 李秉諭(經濟系) 1144Lennox Spence(資工系) 1145 錢振瑞(資工系)  
1165 桂昀盛(資管系) 1166 吳尚修(資管系) 1167 嚴柏麟(資管系) 1178 張恩(臺灣系)  
1179 王品寬(臺灣系) 1180 陳家浩(臺灣系) 1185 許冠愉(語傳系) 1187 陳宇恩(語傳系)  
1188 許競(語傳系) 1200 蕭仁傑(樂藝學程) 1201 馮佳彬(樂藝學程) 1208 鄭博鍵(歷史系)  
1216 林辰恩(諮臨系) 1220 賴聖哲(應數系) 1221 麥嘉祐(應數系) 1222 廖宸尉(應數系)  
1226 張家閣(藝設系) 1227 潘思俊(藝設系) 1236 陳德勇(觀遊系) 1237 林奕堯(觀遊系)

## 四、男乙 100 公尺

◎共 42 人，分 6 組，計時擇優前 8 名進入決賽；決賽取前 6 名

第一組

1002 蔡林柏森(中文系) 1028 呂威毅(生科系) 1032 楊子毅(光電系)  
1045 劉雲和(自資系) 1067 陳炫辰(法律學程) 1078 游覺輝(物理系)  
1095 賴君湛(音樂系)

**第二組**

1015 陳昱瑋(民發系) 1033 黃柏森(光電系) 1046 徐方瑜(自資系)  
1068 林楷祥(法律學程) 1079 黃豫(物理系) 1109 陳禹翔(國企系)  
1117 邱冠恆(教育系)

**第三組**

1016 莫那·天祥(民發系) 1034 梁晉嘉(光電系) 1047 雷人杰(自資系)  
1112 彭郁齊(國企系) 1118 陳柄樺(教育系) 1120 劉以諾(族文系)  
1133 潘睿賢(會計系)

**第四組**

1139 莊承翰(經濟系) 1145 錢振瑞(資工系) 1163 李柏佑(資管系)  
1224 王品翔(應數系) 1188 許競(語傳系) 1202 吳家駿(樂藝學程)  
1122 邵禡合·如意(族文系)

**第五組**

1140 陳定寬(經濟系) 1146 蔡昇翰(資工系) 1168 吳振瑋(資管系)  
1189 謝帛樺(語傳系) 1203 林仁傑(樂藝學程) 1225 林士玄(應數系)  
1207 白日恩(歷史系)

**第六組**

1190 林御宸(語傳系) 1204 高鈺程(樂藝學程) 1147 楊秉樺(資工系)  
1209 林立昌(歷史系) 1223 黃明哲(應數系) 1123 成宇翔(族文系)  
1182 林庭揚(臺灣系)

五、男乙 1500 公尺

◎共 41 人，分 3 組，計時決賽取前 6 名

**第一組**

1069 劉聯學(法律學程) 1003 顏志恩(中文系) 1010 林育丞(化學系)  
1080 吳宜軒(物理系) 1089 張博勛(英美系) 1036 林泓欣(光電系)  
1048 嚴立歲(自資系) 1205 孫李杰(樂藝學程) 1060 陳品瀚(材料系)  
1131 陳建宇(華文系) 1149Danay(資工系) 1191 王文諺(語傳系)

**第二組**

1001 邱暘杰(大一不分系) 1070 李佳宸(法律學程) 1183 蔡尚嘉(臺灣系)  
1020 汪維哲(民發系) 1081 蘇義人(物理系) 1088 羅新宏(英美系)  
1035 林子集(光電系) 1119 林子翔(教育系) 1061 郭軒民(材料系)  
1147 楊秉樺(資工系) 1148Kongphob(資工系) 1211 何浩錦(歷史系)  
1169 陳浩羽(資管系)

### 第三組

1170 顏敬倫(資管系) 1182 林庭揚(臺灣系) 1071 曾昱璋(法律學程)  
1184 蔡承洋(臺灣系) 1185 許冠愉(語傳系) 1192 張景光(語傳系)  
1202 吳家駿(樂藝學程) 1049 林君山(自資系) 1210 李家陞(歷史系)  
1159 呂秉翰(資管系) 1212 廖勉均(歷史系) 1238 許瀚元(觀遊系)

#### 六、男乙 400 公尺接力

◎共 29 隊，分 4 組，計時擇優前 8 名進入決賽；決賽取前 6 名

### 第一組

音樂系、藝創系、資工 B、諮臨系、法律學程、民發 B、族文系、管財系

### 第二組

材料系、藝設系、歷史系、資工 A、語傳 B、中文系、生科系、觀遊 B

### 第三組

光電 A、民發 A、國企 A、語傳 A、資管系、自資 B、物理 B、幼教系

### 第四組

光電 B、國企 B、樂藝學程、物理 A、自資 A、觀遊 A、英美系、華文系

## 女子乙組

#### 一、女乙跳高

◎共 11 人，決賽取前 6 名

2006 高紫婕(中文系) 2026 林苡筑(民發系) 2028 李安琪(民發系) 2034 李明旆(生科系)  
2054 黃悅(自資系) 2159 羅芷欣(資工系) 2171 林家仔(資管系) 2173 蕭佑安(資管系)  
2199 迪布斯·瑪賴(語傳系) 2213 溫善欣(諮臨系) 2249 江宇婕(觀遊系)

#### 二、女乙跳遠

◎共 38 人，決賽取前 6 名

2011 賴香吟(公行系) 2030 高嘉琳(生科系) 2031 呂沂庭(生科系) 2047 林羿瑄(企管系)  
2056 鄭郁云(自資系) 2057 陳映薰(自資系) 2058 凌梓芸(自資系) 2085 王品慈(物理系)  
2087 吳詠芯(社會系) 2088 陳欣(社會系) 2089 俞希晴(社會系) 2091 柯景翎(英美系)  
2105 蘇靖茹(國企系) 2106 董年諭(國企系) 2107 蔡宜庭(國企系) 2115 許昱晴(教行系)  
2125 高庭葳(族文系) 2134 李欣樺(華文系) 2135 張敏琦(華文系) 2136 許可欣(華文系)  
2150 曾巧曦(經濟系) 2155 黃滢芳(資工系) 2156 黃芷盈(資工系) 2173 蕭佑安(資管系)  
2177 劉佩伶(資管系) 2191 陳若寧(管財系) 2192 蘇穎恬(管財系) 2193 范奕恩(管財系)  
2196 李芸丞(臺灣系) 2197 平須賀七枝(臺灣系) 2202 黃梓童(樂藝學程)  
2203 張詠晴(樂藝學程) 2219 薛麗(諮臨系) 2223 吳佳恩(應數系) 2227 詹鈞提(藝設系)  
2228 賴韋珊(藝設系) 2229 黃紹庭(藝設系) 2238 鍾紫翎(藝創系) 2239 梁雪欣(藝創系)

## 二、女乙鉛球

◎共 30 人，決賽取前 6 名

2001 鍾蕎禧(大一不分系) 2002 邱燦茹(大一不分系) 2029 風姮羽(民發系)  
2032 錢妤慈(生科系) 2033 柯玉龍(生科系) 2059 官佩伶(自資系) 2060 吳欣諭(自資系)  
2061 溫柔(自資系) 2066 葉芳綾(材料系) 2074 呂惠珍(法律學程) 2090 陳詠琳(社會系)  
2108 王韻茹(國企系) 2124 黃桑荻(教育系) 2137 陳采葳(華文系) 2138 謝芷芸(華文系)  
2155 黃澄芳(資工系) 2157 蔡雅彤(資工系) 2158 Kersten(資工系) 2174 董慧妤(資管系)  
2178 林家瑜(資管系) 2179 王苙又(資管系) 2198 凡依偲·巴法路丹(語傳系)  
2204 茹璐茹璐(樂藝學程) 2212 劉靜雯(諮臨系) 2230 吳孟穎(藝設系)  
2231 李昀樺(藝設系) 2232 陳亭葳(藝設系) 2240 江得蓉(藝創系) 2250 洪郁婷(觀遊系)

## 三、女乙 100 公尺

◎共 26 人，分 4 組，計時擇優前 8 名進入決賽；決賽取前 6 名

### 第一組

2012 李昱萱(幼教系) 2022 林采萱(民發系) 2035 陳沅珮(生科系)  
2062 張可汶(自資系) 2075 陳詩潔(法律學程) 2192 蘇穎恬(管財系)  
2233 李佳臻(藝設系)

### 第二組

2013 林霽竺(幼教系) 2063 程欣彤(自資系) 2119 張嘉芳(教育系)  
2180 傅怡雯(資管系) 2194 歐伊娜(管財系) 2238 鍾紫翎(藝創系)  
2234 林于程(藝設系)

### 第三組

2064 OH MIN SHANG(自資系) 2043 蔡凌芸(物理系) 2109 陳紫蔚(國企系)  
2111 吳妤萱(教行系) 2160 陳昱瑄(資工系) 2214 楊雅晶(諮臨系)  
2240 江得蓉(藝創系)

### 第四組

2110 蔡佳佳(國企系) 2161 Sezim(資工系) 2182 藍心佩(電機系)  
2241 賴致媛(藝創系) 2224 黃筱嵐(應數系)

## 五、女乙 800 公尺

◎共 27 人，分 2 組，計時決賽取 6 名

### 第一組

2036 陳俐安(生科系) 2173 蕭佑安(資管系) 2038 蔡昀穎(生科系)  
2065 呂佳虹(自資系) 2235 蔡家榆(藝設系) 2077 郭庭恩(法律學程)  
2092 楊禹婕(英美系) 2111 吳妤萱(教行系) 2260 譚珍(觀遊系)

2127 田雪茹(族文系) 2128 藍莉齡(族文系) 2259 謝秉芯(觀遊系)  
2163 Nagima(資工系) 2141 黃子芸(華文系)

**第二組**

2162 鄭雯麗(資工系) 2140 林缺(華文系) 2037 許育慈(生科系)  
2181 侯尹煊(資管系) 2192 蘇穎恬(管財系) 2205 劉家茹(樂藝學程)  
2215 蔡子安(諮臨系) 2227 詹鈞提(藝設系) 2076 羅靖(法律學程)  
2242 朱凱琪(藝創系) 2139 溫婕寧(華文系) 2126 游睿誼(族文系)  
2261 呂雅筑(觀遊系) 2086 盧文君(物理系)

## 六、女乙 400 公尺接力

◎43 隊，分 6 組；計時擇優前 8 名進入決賽；決賽取前 6 名

**第一組**

藝社系、諮臨 B、幼教 A、國企 B、會計系、材料 B、管財系、經濟系

**第二組**

音樂系、諮臨 A、幼教 B、國企 A、資管 A、生科 B、自資 A

**第三組**

藝創 A、電機 B、法律學程 A、民發 B、資管 B、生科 A、自資 B

**第四組**

藝創 B、電機 A、法律學程 B、族文 A、材料 A、觀遊 A

**第五組**

大一不分系、資工 B、中文系、教育 A、語傳系、樂藝學程 B、觀遊 B

**第六組**

應數系、資工 A、教行系、民發 A、樂藝學程 A、族文 B、華文系



# 各單位參賽名單-大隊接力

## 大隊接力分組暨道次表

### 甲組

◎共 4 隊，決賽取 2 名

體育一、體育二、體育三、體育四

### 乙組

◎共 31 隊，分 4 組計時決賽取前 6 名

#### 第一組

英美系、華文系、台灣系、歷史系、諮臨系、幼教系、特教系、民發系

#### 第二組

企管系、教行系、族文系、語傳系、樂藝學程、生科系、國企系、會計系

#### 第三組

藝創系、材料系、光電系、資管系、觀遊系、電機系、財金系、音樂系

#### 第四組

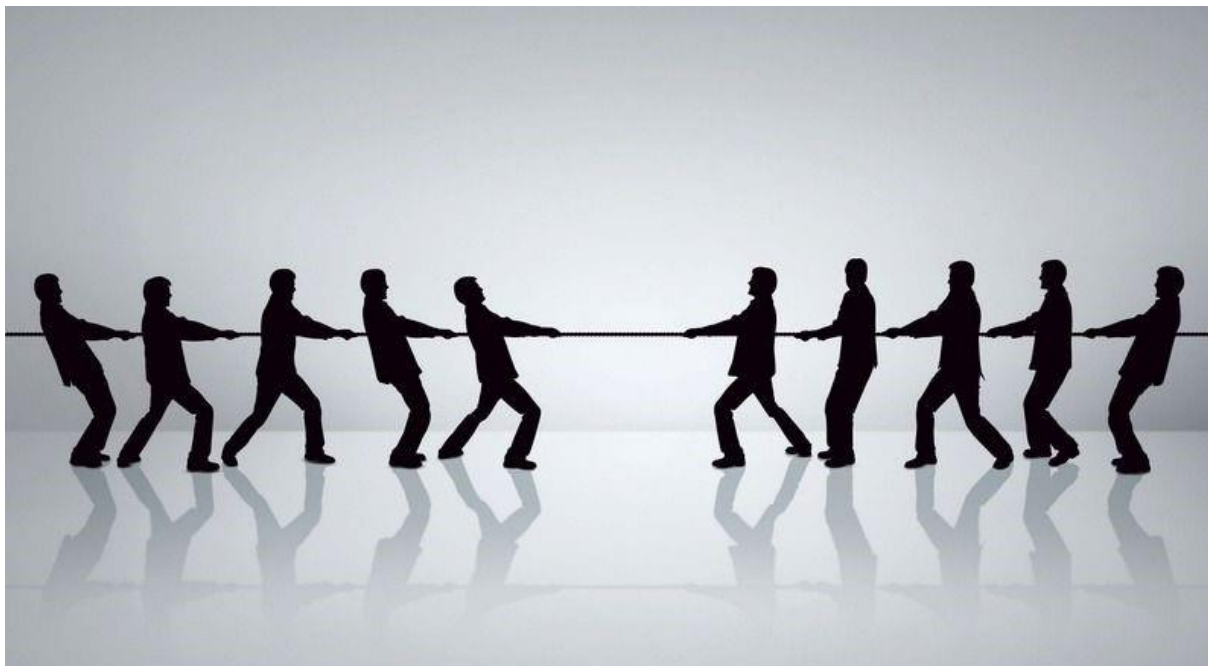
物理系、資工系、應數系、自資系、藝設系、管財系、大一不分系、經濟系

## 國立東華大學校慶運動會最高紀錄

項目	男子乙組				女子乙組			
	單位	姓名	成績	日期	單位	姓名	成績	日期
跳高	資工系	姚舜傑	1.80	102.11.20	藝創系	黃雨涵	1.50	102.11.20
跳遠		連耿煜	6.26		社教系	胡豔宇	4.49	93.10.29
鉛球		陳文達	12.57		社政系	陳貞穎	9.52	99.11.24
100M	自資系	蔡昆宏	10.99	104.11.18		蔡嘉燕	13.52	
400M		邱明雄	55.03		運休系	林曉君	1:04.20	
800M					幼教系	王家薇	2:46.16	102.11.20
1500M					資工系	羅譽寅	4:37.12	103.11.19
4x100M 接力	五專		45.22		材料系		57.77	104.11.18

# 2021 國立東華大學運動會

## 校慶運動會拔河競賽



### 各單位參賽名單-拔河項目

#### 男子組

◎共 27 隊，決賽取 6 名

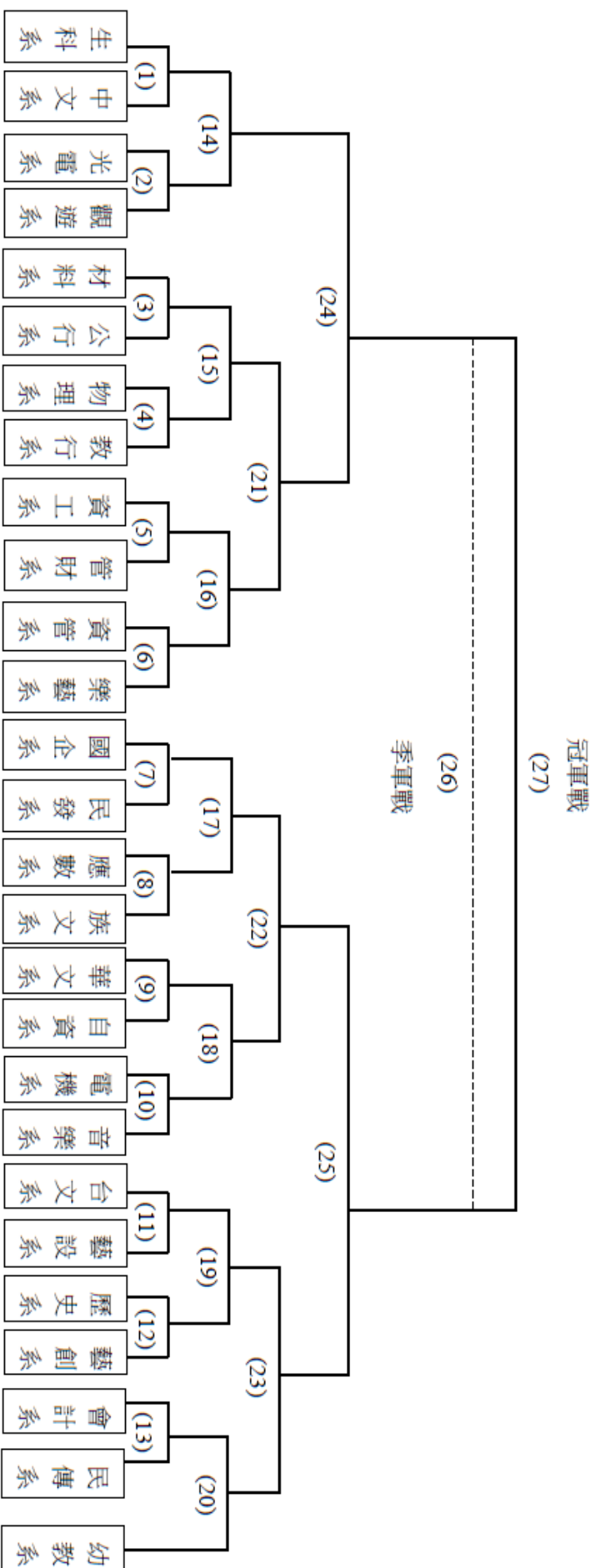
生科系、中文系、光電系、觀遊系、材料系、公行系、物理系、教行系、  
資工系、管財國際學士學程、資管系、樂藝學程、國企系、民發系、應數系、  
族文系、華文系、自資系、電機系、音樂系、臺灣系、藝設系、歷史系、  
藝創系、會計系、語傳系、幼教系

#### 女子組

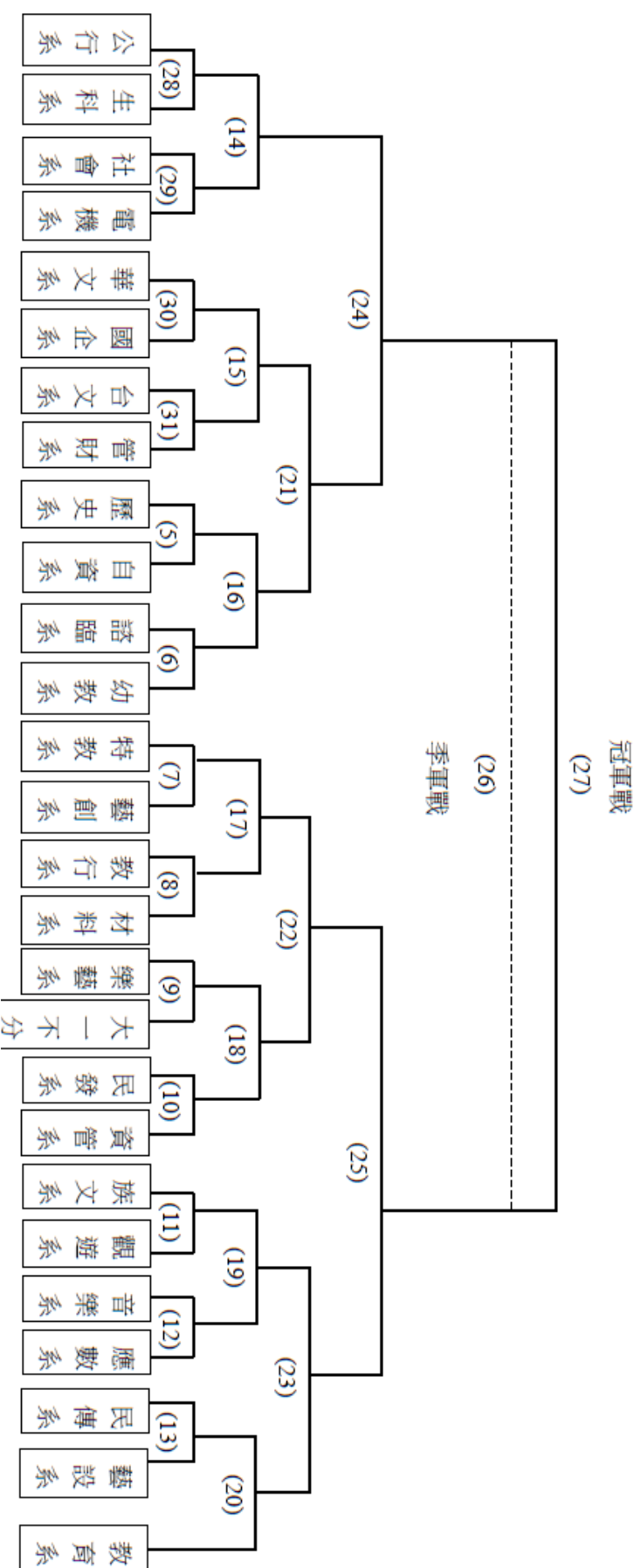
◎共 27 隊，決賽取 6 名

公行系、生科系、社會系、電機系、華文系、國企系、臺灣系、管財國際學士學程、  
歷史系、自資系、諮臨系、幼教系、特教系、藝創系、教行系、材料系、  
樂藝學程、大一不分系、民發系、資管系、族文系、觀遊系、音樂系、應數系、  
語傳系、藝設系、教育系

# 2021 國立東華大學校慶運動會 拔河男子組(27隊)



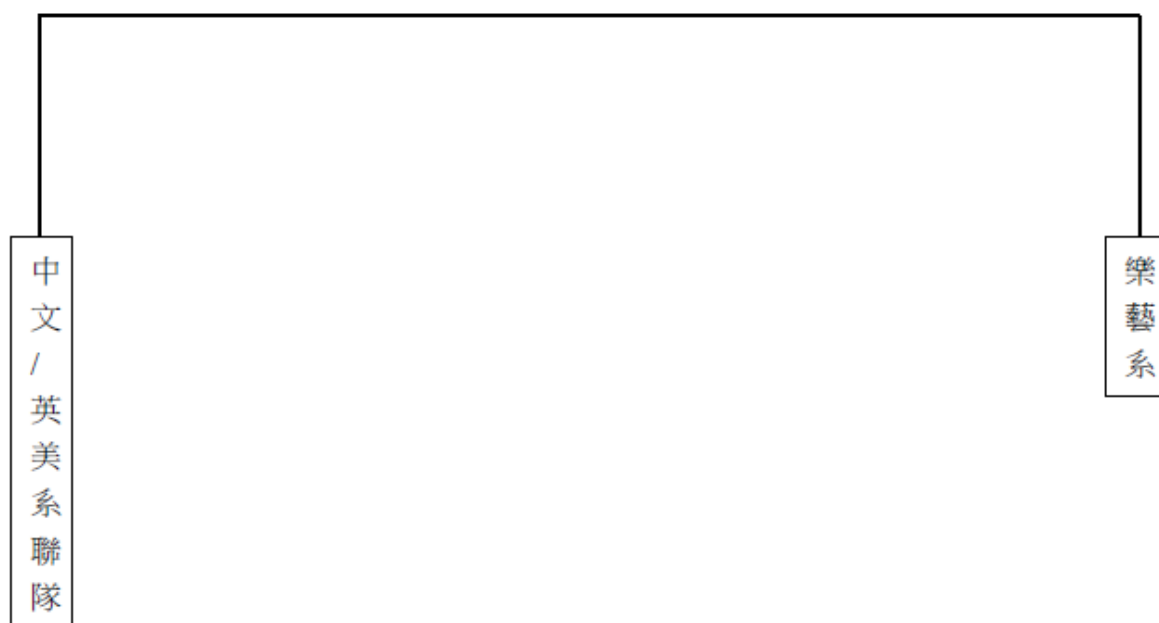
# 2021 國立東華大學校慶運動會 拔河女子組(27 隊)



# 2021 國立東華大學校慶運動會

## 拔河教職員工組(2 隊)

冠軍戰



# 校慶運動會拔河競賽時間表

\*請於比賽前 10 分鐘至檢錄處檢錄，逾時不候。

## 11/24(星期三)

賽次	時間	組別	項目	道次	勝負	備註
1	8:20	男子組	生科系 VS 中文系	1		
2	8:20	男子組	光電系 VS 觀遊系	2		
3	8:20	男子組	材料系 VS 公行系	3		
4	8:20	男子組	物理系 VS 教行系	4		
5	8:20	男子組	資工系 VS 管財系	5		
6	8:20	男子組	資管系 VS 樂藝系	6		
7	8:20	男子組	國企系 VS 民發系	7		
8	8:30	男子組	應數系 VS 族文系	1		
9	8:30	男子組	華文系 VS 自資系	2		
10	8:30	男子組	電機系 VS 音樂系	3		
11	8:30	男子組	台文系 VS 藝設系	4		
12	8:30	男子組	歷史系 VS 藝創系	5		
13	8:30	男子組	會計系 VS 民傳系	6		
14	8:40	女子組	公行系 VS 生科系	1		
15	8:40	女子組	社會系 VS 電機系	2		
16	8:40	女子組	華文系 VS 國企系	3		
17	8:40	女子組	台文系 VS 管財系	4		
18	8:40	女子組	歷史系 VS 自資系	5		
19	8:40	女子組	諮臨系 VS 幼教系	6		
20	8:40	女子組	特教系 VS 藝創系	7		
21	8:50	女子組	教行系 VS 材料系	1		
22	8:50	女子組	樂藝系 VS 大一不分系	2		
23	8:50	女子組	民發系 VS 資管系	3		
24	8:50	女子組	族文系 VS 觀遊系	4		
25	8:50	女子組	音樂系 VS 應數系	5		
26	8:50	女子組	民傳系 VS 藝設系	6		
27	9:10	男子組	1 勝 VS 2 勝	1		
28	9:10	男子組	3 勝 VS 4 勝	2		

賽次	時間	組別	項目	道次	勝負	備註
29	9:10	男子組	5勝 VS 6勝	3		
30	9:10	男子組	7勝 VS 8勝	4		
31	9:10	男子組	9勝 VS 10勝	5		
32	9:10	男子組	11勝 VS 12勝	6		
33	9:10	男子組	13勝 VS 幼教系	7		
34	9:30	女子組	14勝 VS 15勝	1		
35	9:30	女子組	16勝 VS 17勝	2		
36	9:30	女子組	18勝 VS 19勝	3		
37	9:30	女子組	20勝 VS 21勝	4		
38	9:30	女子組	22勝 VS 23勝	5		
39	9:30	女子組	24勝 VS 25勝	6		
40	9:30	女子組	26勝 VS 教育系	7		
41	10:50	男子組	28勝 VS 29勝	1		
42	10:50	男子組	30勝 VS 31勝	2		
43	10:50	男子組	32勝 VS 33勝	3		
44	10:50	女子組	35勝 VS 36勝	4		
45	10:50	女子組	37勝 VS 38勝	5		
46	10:50	女子組	39勝 VS 40勝	6		
47	11:20	男子組	27勝 VS 41勝	1		
48	11:20	男子組	42勝 VS 43勝	2		
49	11:20	女子組	34勝 VS 44勝	3		
50	11:20	女子組	45勝 VS 46勝	4		
51	11:50	男子組	47敗 VS 48敗	1		季軍賽
52	11:50	男子組	47勝 VS 48勝	2		冠軍賽
53	11:50	女子組	49敗 VS 50敗	3		季軍賽
54	11:50	女子組	49勝 VS 50勝	4		冠軍賽
55	11:50	教職員		5		冠軍賽



# 2021 國立東華大學校慶運動會

## 兩人三腳時間表(31 隊)

11/24(星期三)

\*請於比賽前 10 分鐘至檢錄處檢錄，逾時不候。

場次	時間	道次 1	道次 2	道次 3	道次 4	道次 5	道次 6	道次 7
1	13:10	1 中文系	2 法律系	3 社會系	4 英美系	5 經濟系	6 台文系	7 諮臨系
2	13:20	8 幼教系	9 特教系	10 教行系	11 教育系	12 民發系	13 族文系	14 民傳系
3	13:30	15 樂藝系	16 生科系	17 光電系	18 材料系	19 資工系	20 電機系	21 應數系
4	13:40	22 企管系	23 財金系	24 國企系	25 資管系	26 管財系	27 觀遊系	28 自資系
5	13:50	29 音樂系	30 藝設系	31 藝創系				