

台達綠築跡設計營

參賽簡章

2016 年 8 月 26 日

壹、活動目標：搭配台達電子文教基金會綠築跡展，藉由設計及實際改造鸚鵡螺小房子，推廣綠建築節能創意活動，期能培育綠色創意整合人才，並將創意延伸到生活中的環保行為，進而落實節能減碳及生態綠化。

貳、主辦單位：財團法人台達電子文教基金會

承辦單位：遠見天下文化出版股份有限公司

參、競賽日期：105 年 10 月 1 日（六）09:00~17:00

肆、競賽地點：華山 1914 文化創意產業園區 西一館（台北市中正區八德路一段 1 號）

伍、參賽資格：舉凡喜愛設計之大學、研究所、五專及高中職在學學生，均可以自組團隊(3 至 5 人)方式報名參加。

陸、報名時間：即日起至 105 年 9 月 23 日（五）17:00 前，限額 10 隊，額滿為止。以報名時序為入選標準，惟同一學校至多選擇兩團隊為限。

競賽內容：

(一) 現場製作以「改造台達鸚鵡螺小房子」為主題的快速設計圖及設計理念簡報

賦予小房子新的空間定義，並符合以下需求提出建築設計、硬體設計、軟體、服務方式的創意發想

1. 每日僅可使用 5 度電力
2. 每日可服務至少 10 個人
3. 改造費用請限制在新台幣 10 萬元內

(二) 首勝團隊必須與主辦單位提供的施工團隊合作，將創意實行，於 105 年 10 月 8 日前改造鸚鵡螺小房子，結合台達綠築跡展覽一併展出，監造時的交通住宿費用採實報實銷，由主辦單位補助，詳細規定於頒獎後另行說明。

(三) 活動當日如遇颱風、大雨等天然災害時停辦，競賽活動會改為書面審查，請參賽各隊提出改造設計圖電子檔及設計理念簡報檔(20 頁內)供競賽評審審查。

※鸚鵡螺小房子簡介: 競賽現場會有約 1:10 比例的模型供參賽團隊參考

原為 2013 台灣燈會台達永續之環放置投影機的鐵製工作站，外觀像鸚鵡螺，現在座落於台南社區大學，由社大師生改造為純粹依靠太陽發電作為運轉能量的空間，曾改造成背包客棧、辦過展覽、共食、放映電影等多種活動。

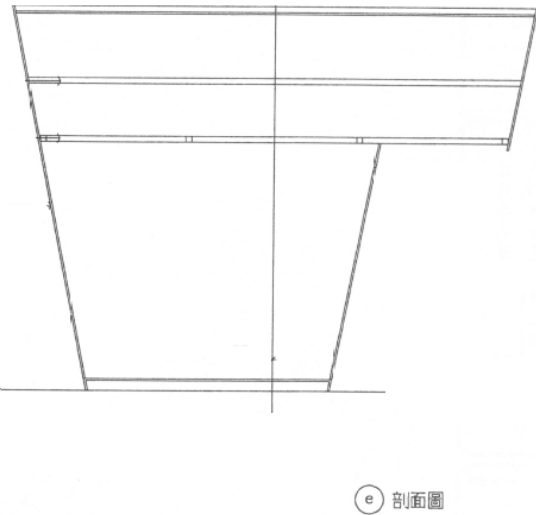
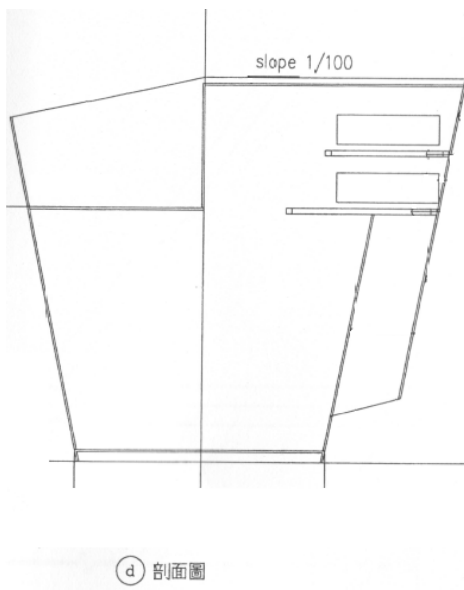
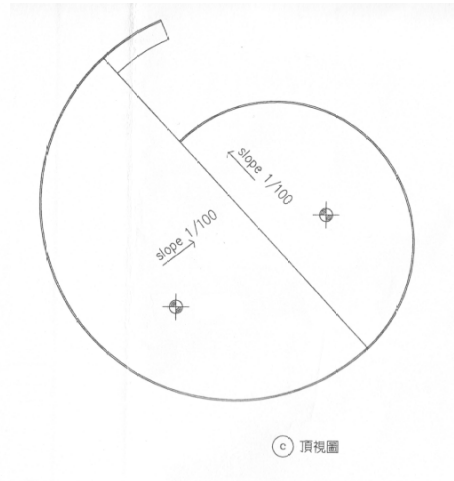
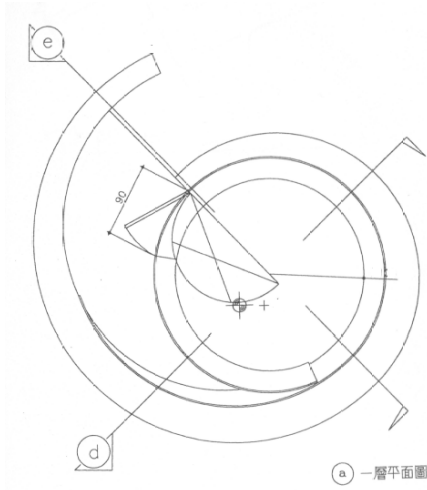
1. 建築尺寸: 現場提供尺寸與改造範圍說明
2. 建築面積: 約 4 坪
3. 容納人數: 5 人
4. 電力設備: 儲能電池箱乙套 (2 個 2.6 度容量的電池，共可供應 5 度電)



5. 參考資料: 理想的小房子: 台南社大部落格

<http://163.26.52.242/house/>

6. 建築平面圖：



設計準則：

- (一) 微型建築：小空間卻具有大的影響力
- (二) 節能減碳：與週圍環境的融合性，並考量環保建築低耗能的概念特色
- (三) 服務功能：具有互動性、教學性、服務性的社會公共服務設計
- (四) 便利性質：可方便拆卸移動、空間的安全性、需考量天氣變化時的空間應用

評審標準：採集中評選方式辦理

- (一) 評審方式：由專家學者擔任評審委員負責審查、評分。
- (二) 作品評選：總分為 100 分，按成績高低依序入圍，成績相同者，請評審委員再行評定至分出高低分。
- (三) 評分標準：
 1. 創意性: 25%
 2. 改造可行性: 25%
 3. 環保考量性: 25%
 4. 社會關懷與公共性: 25%

玖、競賽獎勵：依總分取前三名

- (一) 特優獎：預計錄取 1 隊，可獲獎狀及獎金 8 萬元
- (二) 優勝獎：預計錄取 1 隊，可獲獎狀及獎金 5 萬元。
- (三) 佳作獎：預計錄取 1 隊，可獲獎狀及獎金 3 萬元。

拾、報名方式：

因活動場地空間限制，限額 10 隊，每校至多報名兩隊，額滿不再接受報名，請儘速報名

報名流程：線上報名→資格審核→繳交保證金→完成報名

- (一) 一律採線上報名，請於 105 年 9 月 23 日(五)前於活動網站報名

報名網址：<http://www.accupass.com/go/greenfootprint>

- (二) 主辦單位保留資格審查權利
- (三) 報名團隊需繳交保證金新台幣壹仟元，完整參與活動於競賽結束後退回（無出席者恕不退還保證金）
- (四) 接受到主辦單位報名確認函才可確認報名成功
- (五) 報名成功者現場需簽署作品授權同意書，同意主辦單位擁有該作品之刊登、展示及使用於推廣活動之權利

拾壹、競賽用品：

- (一) 競賽現場備有

1. 長桌及靠背椅
2. 110V 電源插座
3. 無線網路環境
4. 午餐、點心、飲品

- (二) 參賽者請自備筆電、繪圖工具：如：麥克筆、色鉛筆、廣告顏料、粉彩、鋼尺、直尺、三角板、紙膠帶等有利設計之工具，以及環保杯、環保餐具等個人所需物品。

拾貳、聯絡方式

相關事宜如有任何疑義請洽承辦單位：

遠見天下文化出版股份有限公司 專案經理 勞俊湘先生

Tel：02-25173688 分機 863

E-mail：jones@cwgv.com.tw

注意事項

1. 凡報名參賽者，即視為同意本報名簡章的各項規定，若有未盡事宜或不可抗拒因素而有所異動，主辦單位保有變更內容之權力，並於網站公告，不另行個別通知。
2. 請確認您於活動報名頁面中所填寫之團隊成員個人資料包括姓名、手機號碼、E-mail等資料均真實且正確無誤，若因資料填寫不完全或不正確，以致作業延遲或無法確實聯繫活動通知或得獎相關訊息，主辦單位視同報名資料未通過審核，或有權取消得獎資格。
3. 線上報名填寫資料不可冒用第三人資料，如有不實或不正確之情事，主辦單位得以取消參賽及得獎資格，如損害主辦單位或第三人之相關權益，參賽團隊全體隊員應自負相關法律責任。
4. 參加團隊不得於活動前預先完成交付作品，參賽作品需為現場團隊之創作，如有違反之情事，主辦單位有權取消其參賽及得獎資格。
5. 為公平競賽精神，每組皆為獨立參賽團隊，不得合作完成單一共同作品。
6. 參賽作品必須為參賽個人與團隊之原創作品，於競賽或展覽過程中，如有涉及仿冒、抄襲，侵犯智慧財產權或第三方的隱私權（包括於參賽後發生類似侵犯之情形）等情事者，主辦單位得暫停或取消參加競賽及展覽之權利，並召集評審委員會議處，必要時得取消其獲獎資格，並追回已頒發之獎金、獎狀。
7. 參賽作品之著作權，歸屬參賽團隊或成員個人所有，但主辦單位與執行單位共同擁有為推廣活動及教育目的重製、下載及公開展示（如得獎作品展示、特展）等權利。
8. 參加團隊及參賽作品應依比賽規則參與頒獎典禮，以及105年10月8日前將創意實行改造鸚鵡螺小房子的活動，未參與則視同放棄獲獎資格。
9. 改造完成之鸚鵡螺小房子相關實體成品，將於成果展示後歸屬主辦單位所有。
10. 依中華民國稅法規定，獎金若超過新台幣1,000元，獎項所得將列入個人年度綜合所得稅申報，故中獎人需填寫企業之「各類所得給付資料明細」表單資料，並提供身份證件影本方可領獎，若不願意配合，則視為自動棄權，不具得獎資格。獎金若超過新台幣20,000（含）以上者，依法扣繳機會中獎所得稅10%，如由非本國籍人士獲獎或代表團隊領獎，則需另依外國人相關稅法稅率，以現金繳付獎金全額之20%稅款，中獎人須完稅後方得領獎，並由執行單位代為申報並寄送扣繳憑單；其他未盡事宜，悉依中華民國稅法相關規定辦理。

個人資料保護政策聲明：

1. 台達文教基金會委託執行單位遠見天下文化出版股份有限公司辦理「台達綠築跡設計營」而獲得參賽者下列個人資料類別：【姓名、國民身分證統一編號/證件號碼、金融代碼或帳戶、連絡方式（電話號碼、手機號碼、E-MAIL、居住地址、戶籍地址）等】，或其他得以直接或間接識別之個人之資料。
2. 參賽者同意留存上述相關個人資料作為主辦單位與執行單位並作為本競賽管理需要之用（例如：報名系統作業管理、通知聯繫、獎狀與獎金發放、活動訊息發布、問卷調查、相關統計分析等使用）。
3. 您可依個人資料保護法第 3 條規定，就您的個人資料行使之下列權利：
 - (1) 查詢或請求閱覽。
 - (2) 請求製給複製本。
 - (3) 請求補充或更正。
 - (4) 請求停止蒐集、處理及利用。
 - (5) 請求刪除。
4. 使用者如果對於本個人資料保護政策，或與個人資料有關的其他事項，可聯絡服務專線：遠見天下文化出版股份有限公司 專案經理勞俊湘先生，電話：02-25173688 分機 863，我們將會提供完整的說明。
5. 主辦單位及執行單位因業務需要而委託其他機關處理您的個人資料時，將善盡監督之責。
6. 您瞭解此聲明符合個人資料保護法及相關法規之要求，且同意主辦單位及執行單位留存此聲明內容，供日後取出查驗。
7. 基於法律之規定，或受司法機關與其他政府機關基於法定程序的要求。主辦單位及執行單位有可能會依法提供您的個人資料給相關機關。
8. 相關網站或網頁可能包含其他網站或網頁的連結，對於此等不屬於本活動的網站或網頁，其內容或隱私權政策，均與本活動網站無關。
9. 參賽者保證其因參與本活動而提供之資料內容予主辦單位及執行單位時，已詳閱並同意本活動之所有辦法及本個人資料保護政策，並同意主辦單位及執行單位得依上述活動辦法行使相關權利。

附件一、競賽流程 (暫訂)

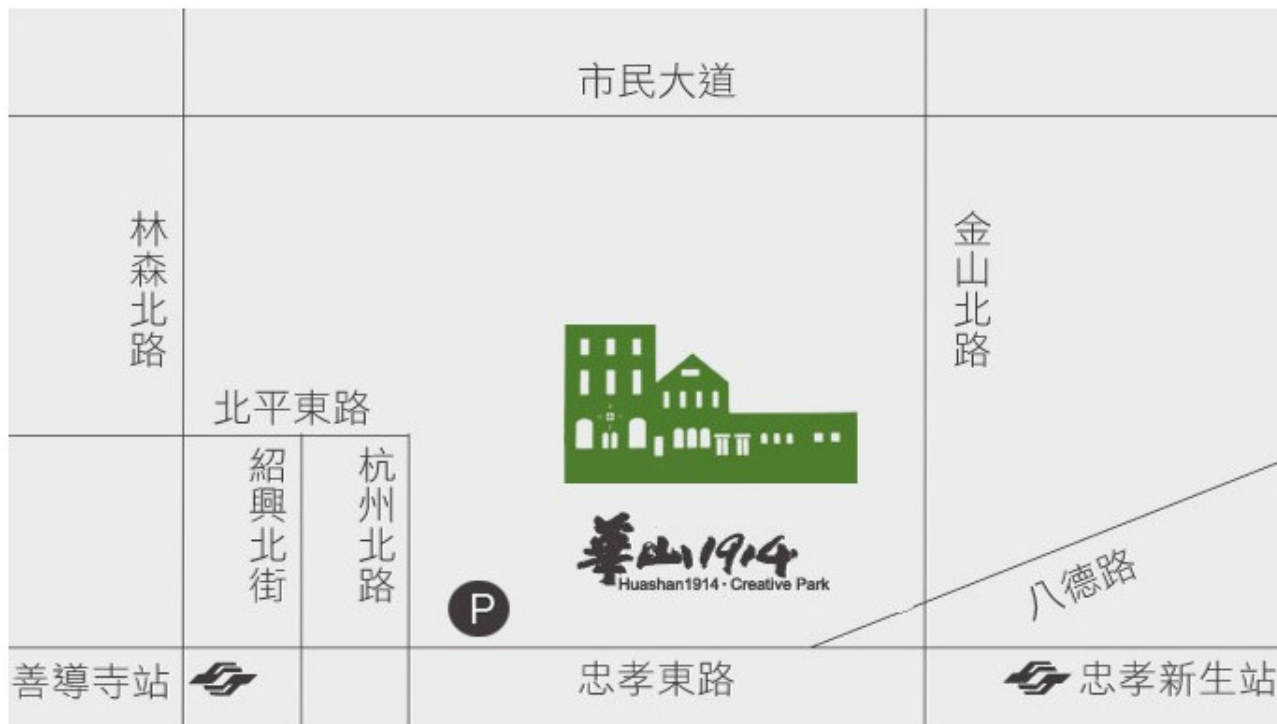
台達綠築跡設計營

時間：105 年 10 月 1 日 (六) 10:00-17:00

地點：華山 1914 文化創意產業園區 西一館 (台北市中正區八德路一段 1 號)

時間	比賽流程
09:30-10:00	競賽團隊報到
10:00-10:10	活動開場、主辦單位致詞
10:10-10:25	專家演講 1
10:25-10:40	專家演講 2
10:40-12:00	改造設計圖及簡報製作
12:00-13:00	結果公佈及頒獎
13:00-13:15	專家演講 2
13:15-16:00	改造設計圖及簡報製作
16:00-17:00	設計圖評選 (預計每組 5 分鐘簡報，會依實際情況調整)
17:30	結果公佈及頒獎

附件二、交通指南



捷運

板南線(藍線)

忠孝新生站 1 號出口步行約 3-5 分鐘

善導寺站 6 號出口步行約 5-10 分鐘

公車

忠孝國小站(忠孝東路)

往台北東區方向: 212、212 直、232、232 副、262、299、605、605 副、605 新台五、忠孝新幹線

往火車站方向: 上述路線另加 202、202 區

審計部站(忠孝東路)

往台北東區方向: 205、212、220、232、232 副、257、262、276、299、605、忠孝新幹線

往火車站方向: 上述路線另加 202、202 區、247

台北科技大學站(八德路): 205、257、276

華山公園站(市民大道): 669

自行開車

園區提供 24 小時停車服務，入口處在忠孝東路上

汽車: 平日 40 元/小時、280 元/天; 假日 60 元/小時、540 元/天

機車: 25 元/小時

台達綠築跡設計營

作品授權同意書

簽署人為參加 105 年「台達綠築跡設計營」之著作權人，同意主辦單位財團法人台達電子文教基金會擁有該作品之刊登、展示及使用於學術或群科學校夥伴關係推廣活動之權利。

著作者簽名：

(全部作者均須簽名)

中 華 民 國 1 0 5 年 月 日